

A collage of three images showing industrial lifting operations. The top image shows a yellow crane with 'WLL 500T' on its arm lifting a large, circular, metallic component. The middle image shows a worker in a red hard hat and blue shirt working on the exterior of a large, white, cylindrical structure. The bottom image shows a yellow lifting platform or basket suspended from a crane, positioned near a large, blue, cylindrical structure.

**Alles andere als windig?
Sicher heben in der Höhe!**

Certex Renewables



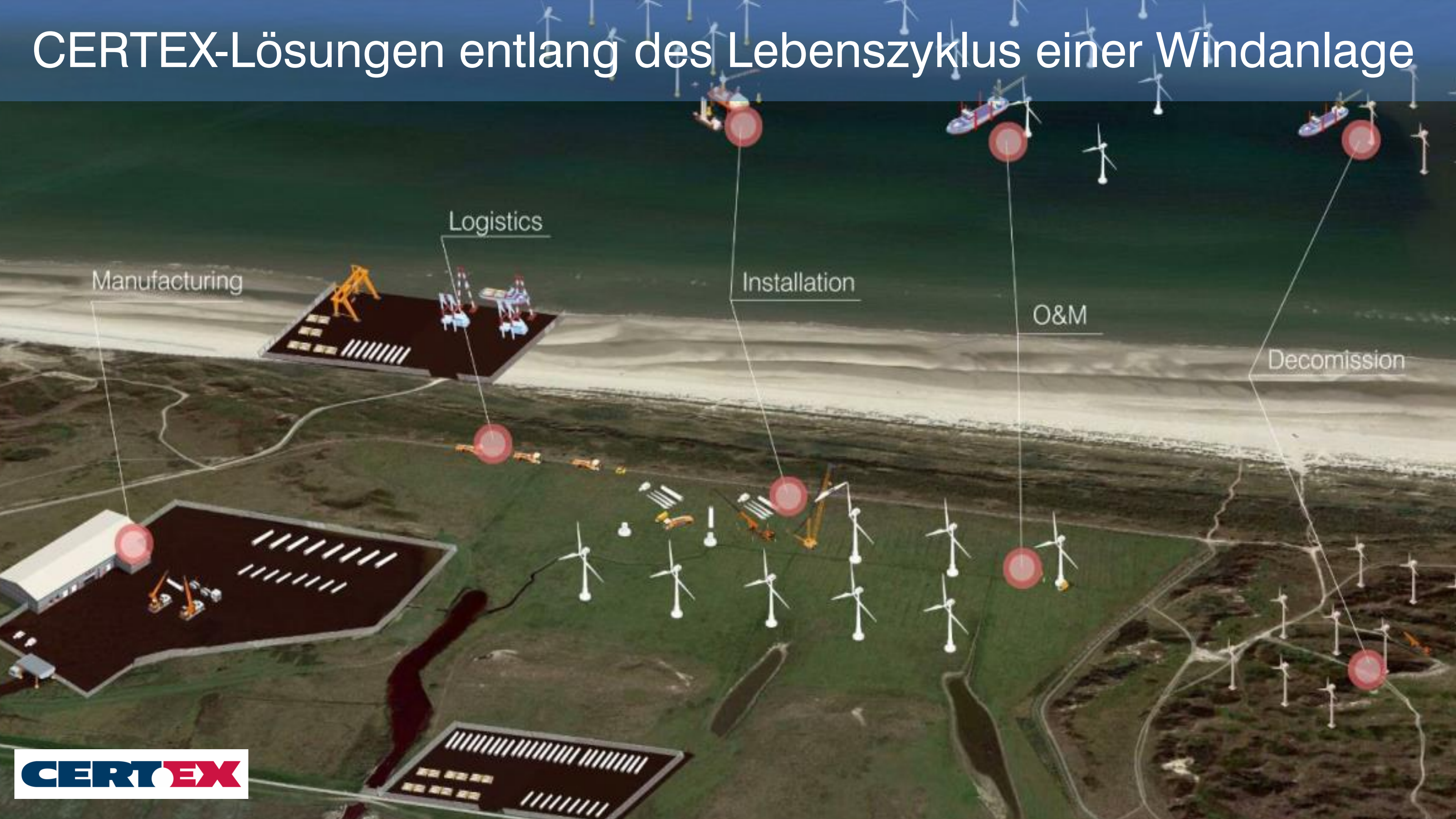
Unser Kompetenzzentrum "Renewables" verfügt über umfangreiche Erfahrung in der Bereitstellung von Werkzeugen, Produkten und Dienstleistungen für führende Betreiber und Hersteller in der Windkraft- und Renewables-Branche.

www.certexrenewables.com

CERTEX



CERTEX-Lösungen entlang des Lebenszyklus einer Windanlage



Manufacturing

Logistics

Installation

O&M

Decommission

Unser Produkt- & Serviceangebot für die Windenergie



Anschlagmittel & Rundschningen



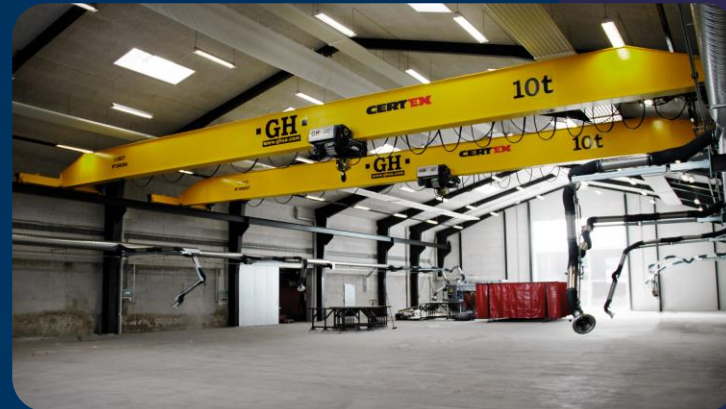
Ketten & Zubehör



Hebezeuge



Kundenindividuelle Hebelösungen



Decken- & Sonderkräne



Drahtseile



Persönliche Schutzausrüstung



Test & Inspektion



Instandhaltung & Reparatur



Installation



Training & Ausbildung



Vermietung

Lifting Solutions Group
Axel Johnson International

**Ihre Projekte brauchen schnelle &
unkomplizierte Lösungen?**

CERTEX

Serienprodukte zum sicheren Heben für die Windenergie



T - Yokes

Tandem tool



Blade gripper

Hebellösungen für die Windenergie

Traverse zum Heben von Rotorblättern (T – Yoke)

- WLL 9t
- Montagezeit: ca. 2 Stunden
- Rotorblätter von 29 - 44m Länge
- Kompatibel für verschiedene Rotorblätter durch:
 - Anpassung der Kettenstranglänge
 - Anpassung der Gegengewichte
 - Anpassung der Abstände beim Anbringen der Schlingen

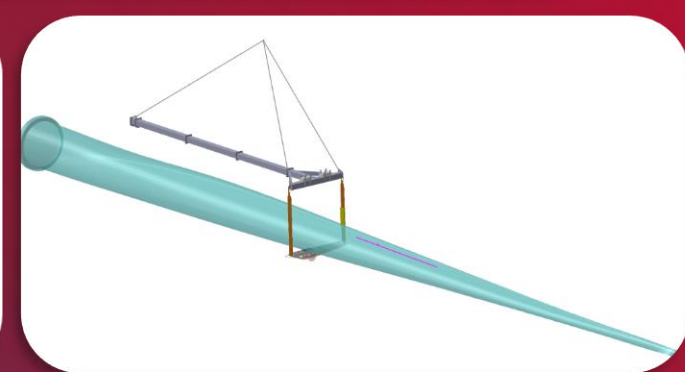
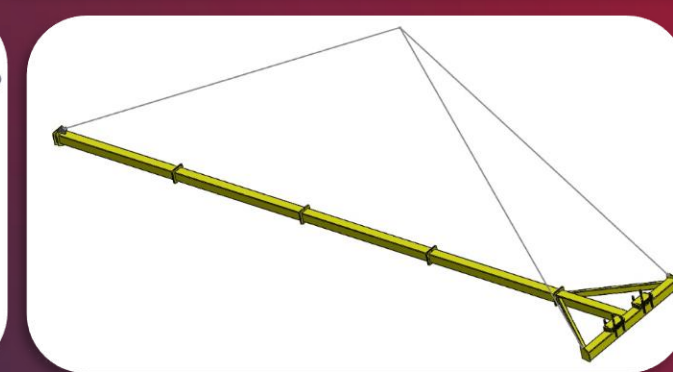
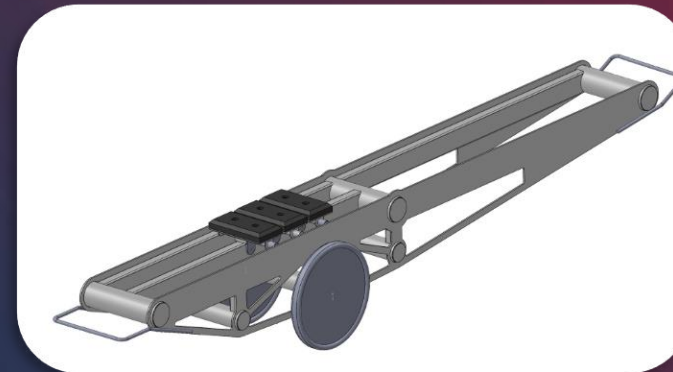


Figure 12-4: Lifting shell

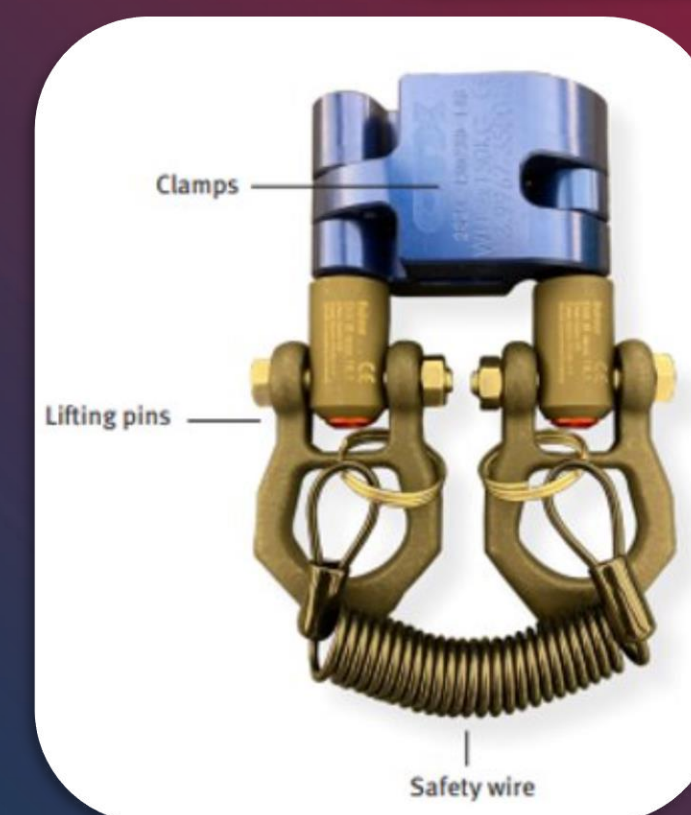


Figure 12-5: Saddle and lifting shell placed under the blade

Hebelösungen für die Windenergie

CTX Tandem Tool

- Technische Daten
 - Werkzeuggewicht: 1.25 kg
 - Tragkraft: 2 x 270 kg
 - ASME und CE zertifiziert
 - Von Kito und Liftket zugelassenes Zubehör
 - Von Renewables-Kunden zugelassenes Arbeitswerkzeug
 - Verfügbare Größen: 4, 5, 7 m Ketteneinsätze
- Zusatzinformationen
 - Verschiedene Einsätze passend zu Kettenzügen und Lastkettengrößen
 - Einsätze schließen nur bei passender Kettengröße
 - Bestimmung der Passgröße durch Prüfung des Kettenzugtypenschilds



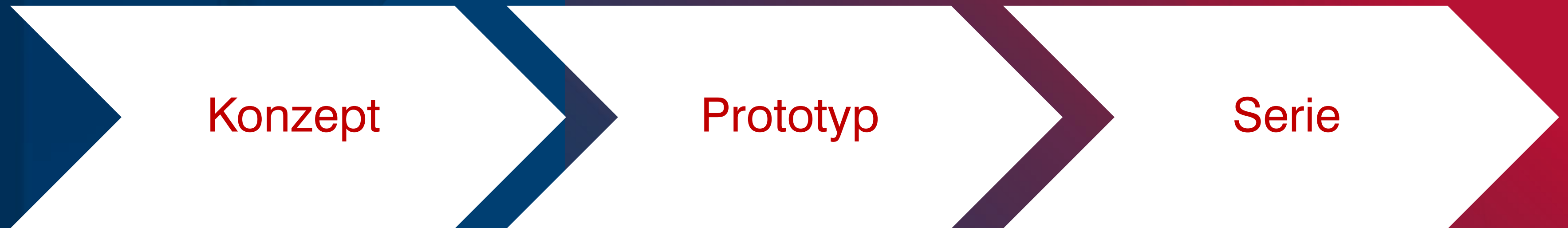
Lifting Solutions Group
Axel Johnson International

Lifting Solutions Group
Axel Johnson International

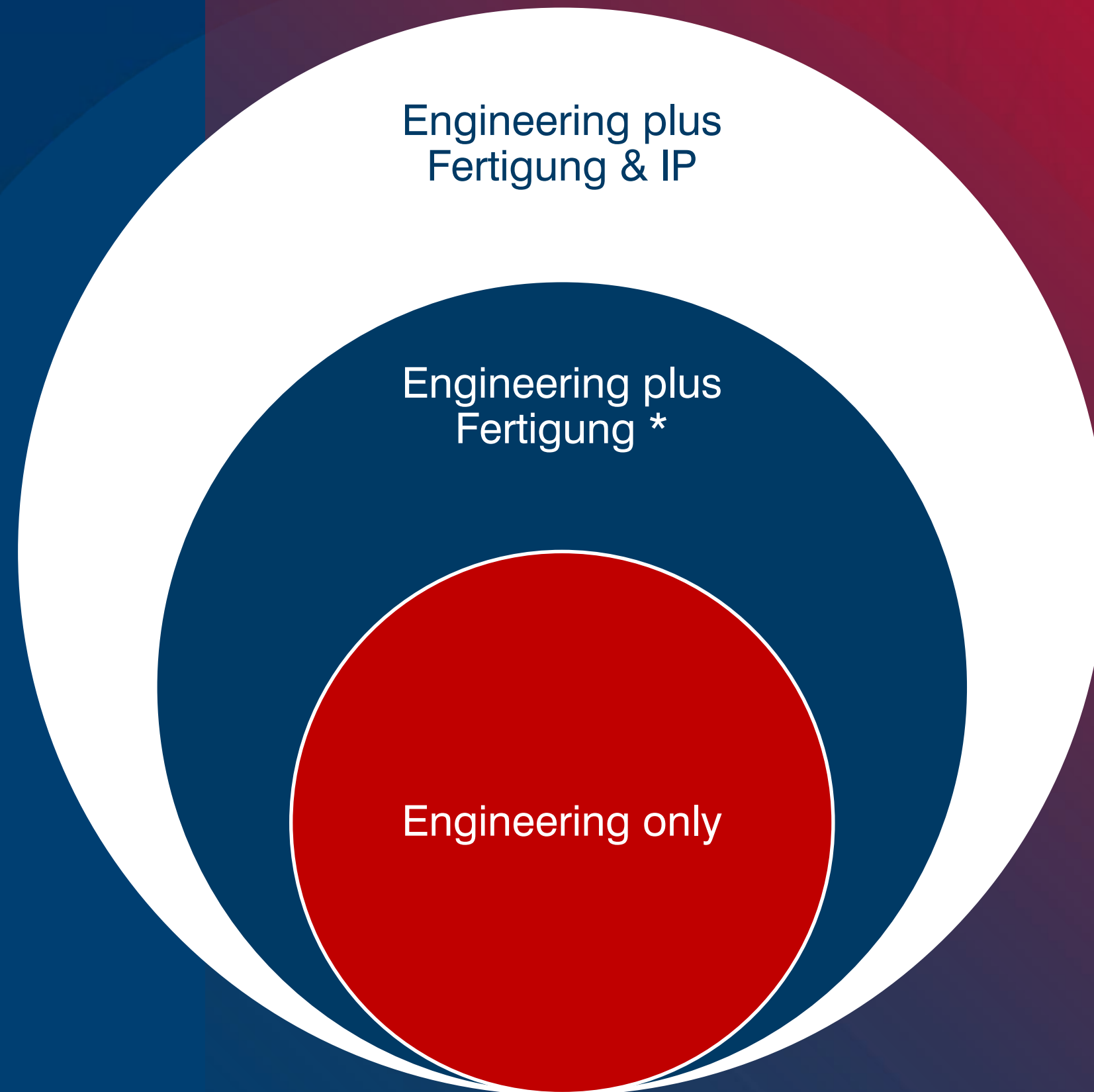
**Kein Projekt ist wie das andere....
Ihre Projekte benötigen eine
einzigartige Lösung?**

CERTEX

Wie sieht ein typisches Projekt aus? 3 Phasen!



Eine gute Idee muss geplant & visualisiert werden



* Owned by CERTEX

Konzept

Eine gute Idee muss geplant & visualisiert werden



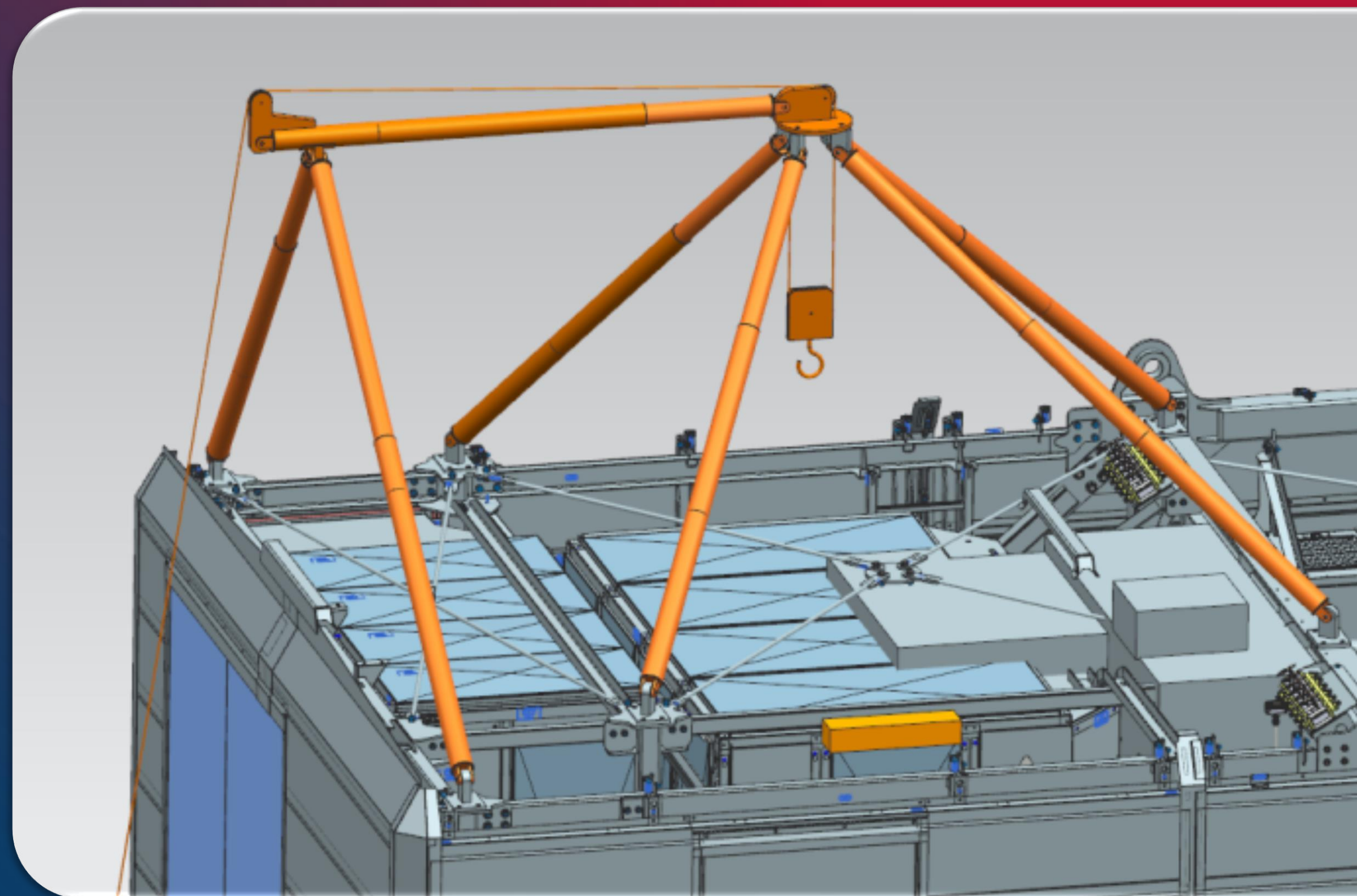
Ziel

(De-)Montage einer Transformatoreinheit
ohne kostspieligen Großkran



Background:

- Neue Generation von Windkraftanlagen
- Neue Anordnung von Komponenten in der Anlage
- Transformator (Gewicht 12.000 kg)
- Kühler Einheit (Gewicht 970 kg)
- Neue Hubhöhe: 180 m



“Fliegt” das Konzept auch in der Praxis?



Finales serienreifes Konzept



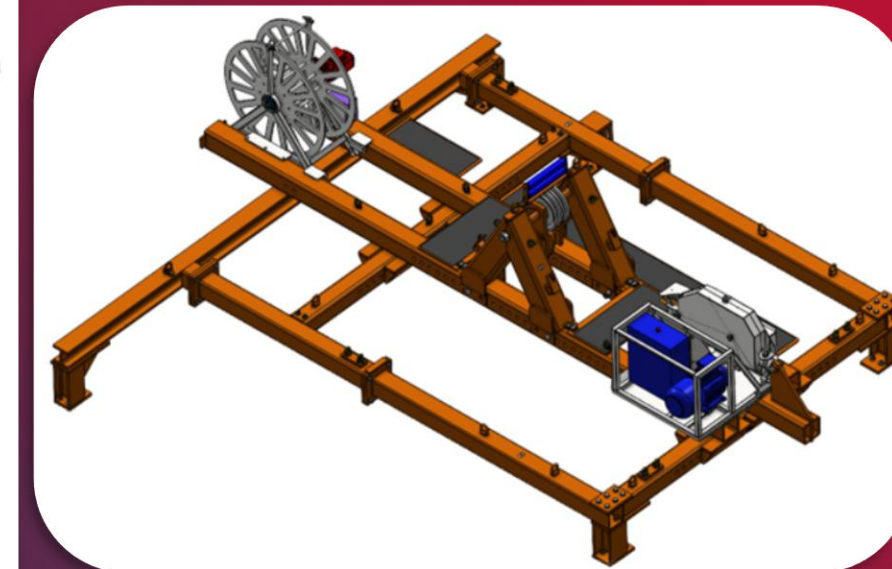
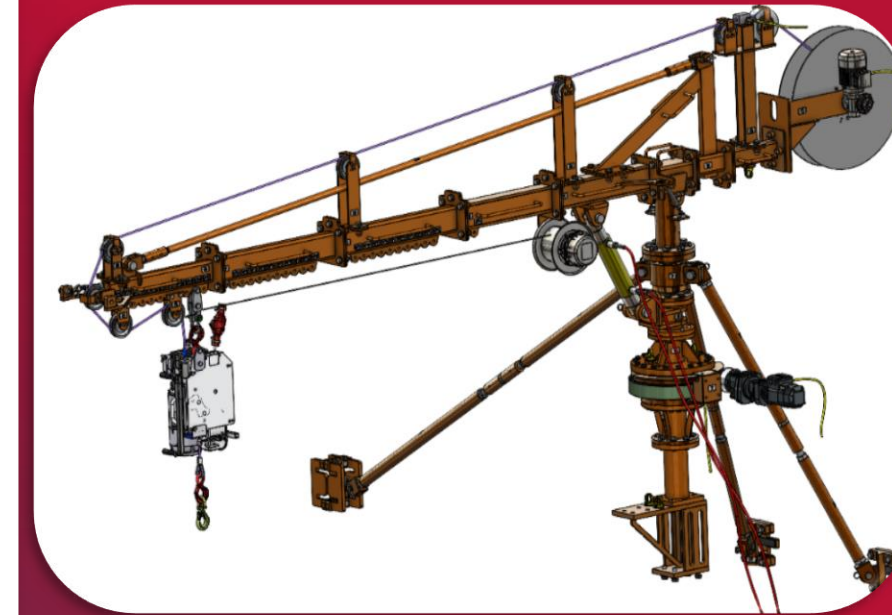
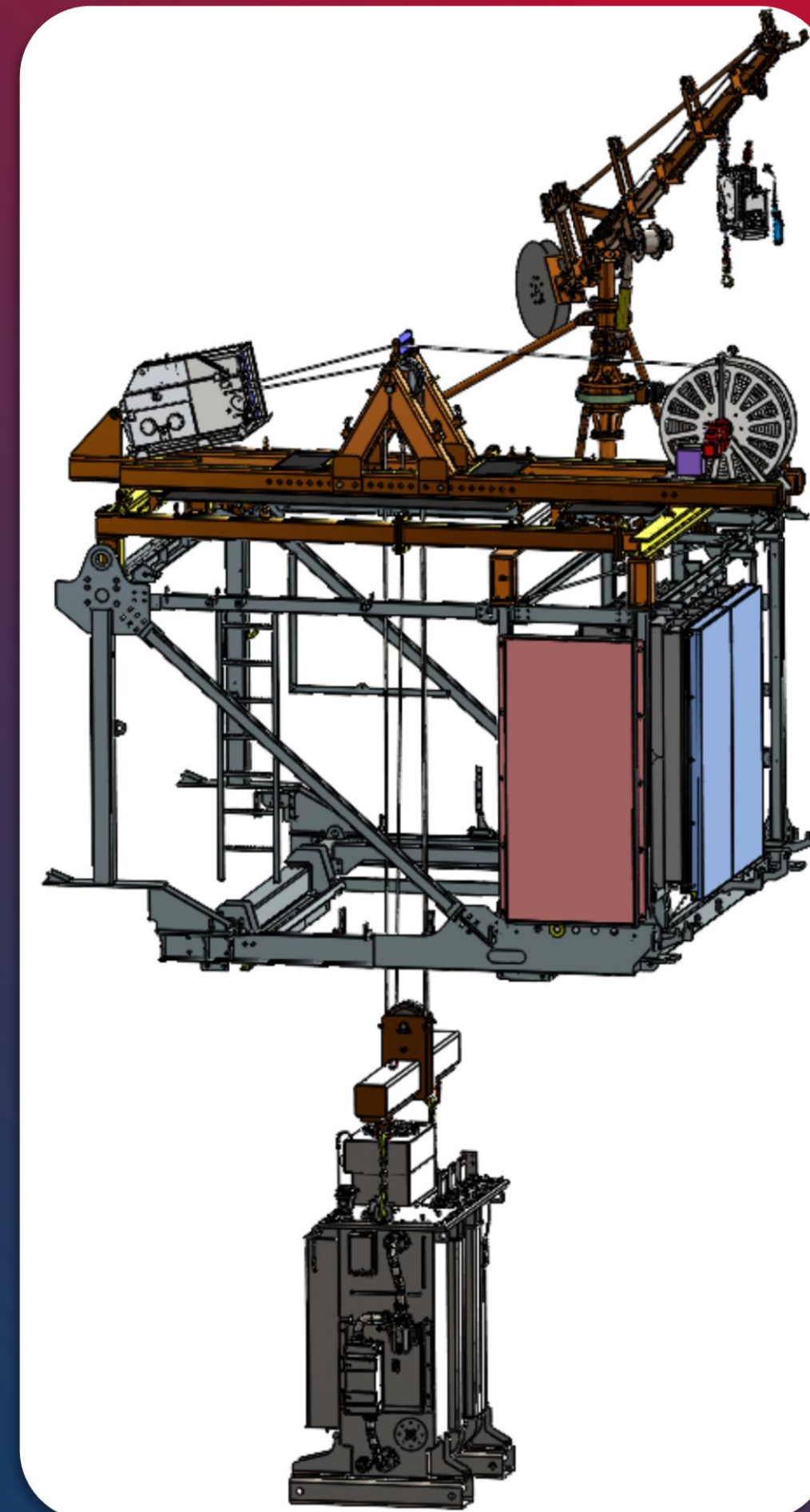
Lösung: Neues, eigenständiges Hebesystem

- ✓ Hubgerüst (WLL 12.000 kg) mit kundenindividueller Winde zum Heben des Transformators
- ✓ Modulares Kransystem (WLL 1.030 – 1.230 kg) zur Installation des Hubgerüsts und Heben der Kühleinheit



Lieferumfang:

- Risikoanalyse mit 189 identifizierten Risiken
- Kalkulation nach EN 13001
- Analytische Kalkulationen für Zubehör
- FEM-Simulationsreport
- Zeichnungserstellung
- Betriebs- und Montageanleitung
- Konformitätserklärung
- Fertigung und Montage nach Zeichnung
- Inbetriebnahme



Serie

Ihr deutschsprachiges LiftingKnowHow Team!

DANKE

marc.bode@certex.de
+49 173 5397 477

marcus.harder-otto@certex.de
+49 211 6700 932

CERTEX

www.certex.de





Lifting Solutions Group
Axel Johnson International

Back UP

Lifting Solutions Group

24

Unternehmen
in der Gruppe

19

Länder

426

Millionen EUR
Umsatz p.a.

1500

Mitarbeiter in
der Gruppe



What we do

Your global partner in lifting solutions

Experts in lifting

Lifting Solutions is a global player specializing in lifting equipment, steel wire rope and services.

Solution provider

We operate as a group of companies that supply wire rope, hoists, overhead cranes and other lifting products supported with connected technical and engineering services.

Local presence

Our companies serve local clients and global customers in ports and the energy, manufacturing and construction sectors and many others.

Lifting Solutions Group
Axel Johnson International

Lifting Solutions Group
Axel Johnson International

Our
Vision

Vision

To be the preferred provider of
lifting solutions, setting
standards for a more sustainable
future

Our promise

Lifting KnowHow is our promise to customers. It defines what we are and how we act in order to create ideal lifting solutions and maintain high customer satisfaction.

ISO 9001
ISO 14001
ISO 45001
BUREAU VERITAS
Certification



Expertise

Is fundamental in our work to provide customized lifting solutions with high customer value.

Quality

Is always in focus and adapted for the lifting application, fulfilling customer needs and local market regulations.

Safety

Is essential for a good working environment and always first priority in all aspects of the lifting solutions we provide.

Service

Is vital in our work to provide customer value, assuming the role as a partner to our customers.



Our Private Labels – Powertex & Ropetex

Expanding LSG's customers base and strengthening the group's competitive advantage

- Ropetex and Powertex provide quality products designed for daily use in general industrial environments.
- Our products are made to our detailed product specifications by carefully selected and audited suppliers and are therefore safe and compliant.
- We ensure high availability through our EDC and more than 50 stock locations.
- We have a high focus on quality and sustainability throughout the whole supply chain.
- Working with manufacturers directly ensures that the products come with an excellent price/quality ratio.

POWERTEX



Lifting | Lashing | Height
Safety

ROPETEX



Steel Wire Rope &
Steel Wire Rope
Lubricants